



KLE 325

CELLULE DE MESURE DE LA CONDUCTIVITÉ STANDARD



a xylem brand

Sommaire

1	Vue d'ensemble	5
1.1	Construction et fonctionnement	5
1.2	Domaines d'utilisation recommandés	5
2	Nettoyage	6
3	Que faire, si...	7
4	Caractéristiques techniques	8

1 Vue d'ensemble

1.1 Construction et fonctionnement

Construction



1	Electrode de mesure
2	Sonde de mesure de la température dans le boîtier en graphite
3	Corps
4	Tête d'extrémité

1.2 Domaines d'utilisation recommandés

- Mesures sur site dans des rivières, lacs et eaux usées
- Pisciculture
- Mesures de la nappe phréatique
- Applications en laboratoire eau

2 Nettoyage



Nettoyage extérieur

ATTENTION

Pour le nettoyage, retirer la sonde de l'appareil.

Nous recommandons un nettoyage approfondi en particulier avant la mesure de valeurs de conductivité peu élevées.

Type de salissure	Méthode de nettoyage
Dépôt calcaire	Plonger 5 minutes dans de l'acide acétique (proportion volumique = 10 %)
Graisse/huile	Rincer à l'eau chaude additionnée de produit de rinçage

Après le nettoyage, rincer abondamment à l'eau désionisée et calibrer à nouveau si nécessaire.

Vieillessement de la cellule de mesure de la conductivité

Normalement, la cellule de mesure de la conductivité ne vieillit pas. Certains milieux de mesure particuliers (tels que milieux acides et alcaliques à forte concentration, solvants organiques par exemple) ou les températures trop élevées réduisent considérablement la durée de vie et causent des dommages. Les défaillances ou dommages mécaniques causés par de telles conditions ne sont pas couverts par la garantie.

Elimination

Nous recommandons l'élimination en tant que déchet électronique.

3 Que faire, si...

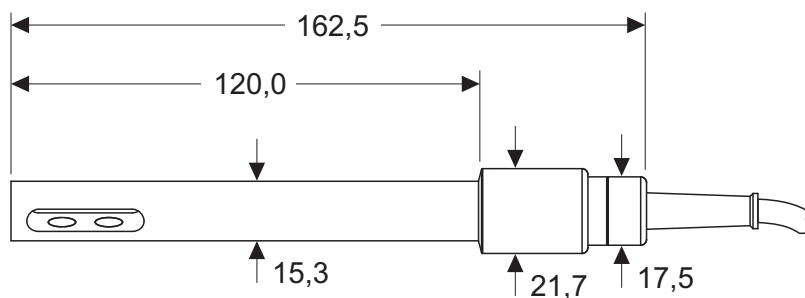
Symptôme d'erreur	Cause	Remède
Pas d'indication de la température ou de la conductivité	<ul style="list-style-type: none"> – pas de liaison entre l'appareil de mesure et la cellule de mesure de la conductivité – câble défectueux 	<ul style="list-style-type: none"> – liaison entre l'appareil de mesure et la cellule de mesure de la conductivité
La mesure fournit des valeurs de conductivité qui ne sont pas plausibles	<ul style="list-style-type: none"> – constante de cellule erronée réglée sur l'appareil de mesure – Plage de mesure dépassée – encrassement dans la zone des électrodes – électrodes endommagées 	<ul style="list-style-type: none"> – vérifier/corriger la constante de cellule – respecter le domaine d'application – nettoyer la cellule de mesure de la conductivité (voir Abschnitt 2). – retourner la sonde
Indication de la température erronée	<ul style="list-style-type: none"> – sonde de mesure de la température insuffisamment immergée dans la solution de mesure – sonde de mesure de la température défectueuse 	<ul style="list-style-type: none"> – respecter la profondeur d'immersion minimum – retourner la cellule de mesure de la conductivité

4 Caractéristiques techniques

Caractéristiques générales

Principe de mesure	Mesure à deux électrodes
Constante de cellule	$0,84 \text{ cm}^{-1} \pm 1,5 \%$
Sonde de mesure de la température	NTC 30 intégrée ($30 \text{ k}\Omega$ à $25 \text{ }^\circ\text{C}$ / $77 \text{ }^\circ\text{F}$)

Dimensions (en mm)



Poids

135 g environ

Matériaux

Corps	Epoxy
tête de raccordement	POM
Electrodes de conductivité	Graphite
Boîtier de la thermistance	Graphite

Câble de raccordement

Longueur	1,5 m
Diamètre	6 mm
Rayon de courbure minimum admissible	En cas de pose fixe: 50 mm En utilisation flexible: 80 mm
Type de prise	Douille, 8 pôles

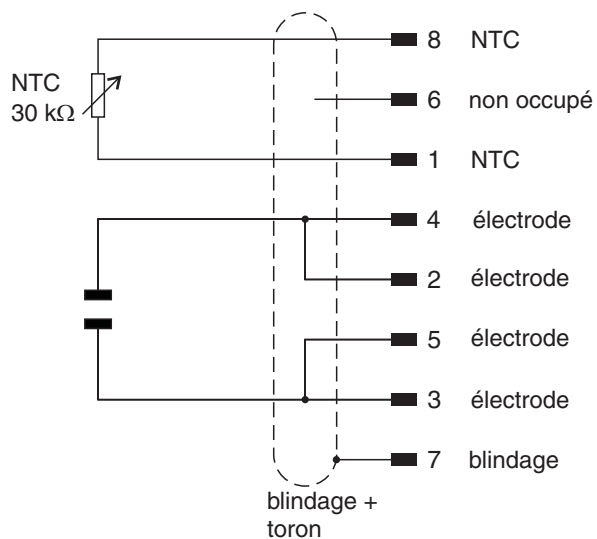
Résistance à la pression

Sonde avec câble de raccordement	IP 68 ($2 \times 10^5 \text{ Pa}$ ou 2 bars)
Connecteur pour câble	IP 67 (état enfiché)

La KLE 325 satisfait aux exigences selon l'article 3(3) de la Directive 97/23/CE (« Directive sur les équipements sous pression »).

Conditions de mesure	Plage de mesure de la conductivité	10 µS/cm ... 20 mS/cm
	Plage de température	0 ... 80 °C (32 ... 176 °F)
	Surpression max. admissible	2 x 10 ⁵ Pa (2 bars)
	Profondeur d'immersion minimale	36 mm
	Profondeur d'immersion maximale	Total sonde+câble
	Position de fonctionnement	au choix
Conditions de stockage	Méthode de stockage recommandée	à l'air
	Température de stockage	0 ... 50 °C (32 ... 122 °F)
Données caractéristiques à la livraison	Réactivité à la température	t ₉₉ (99 % de l'indication de valeur finale après) < 20 s
	Précision de la sonde de mesure de la température	± 0,2 K

Occupation des connexions



Que peut faire Xylem pour vous ?

Nous sommes tous unis dans le même but : créer des solutions innovantes qui répondent aux besoins en eau de la planète. Développer de nouvelles technologies qui améliorent la façon dont l'eau est utilisée, stockée et réutilisée dans le futur est au cœur de notre mission. Tout au long du cycle de l'eau, nous la transportons, la traitons, l'analysons et la restituons à son milieu naturel. Ainsi, nous contribuons à une utilisation performante et responsable de l'eau dans les maisons, les bâtiments, les industries ou les exploitations agricoles. Dans plus de 150 pays, nous avons construit de longue date de fortes relations avec nos clients, qui nous connaissent pour notre combinaison unique de marques leaders et d'expertise en ingénierie, soutenue par une longue histoire d'innovations.

Pour découvrir Xylem et ses solutions, rendez-vous sur xylem.com.



Adresse de service:

Xylem Analytics Germany
Sales GmbH & Co. KG
WTW
Dr.-Karl-Slevogt-Str. 1
82362 Weilheim
Germany

Tel.: +49 881 183-325
Fax: +49 881 183-414
E-Mail wtw.rma@xylem.com
Internet: www.WTW.com



Xylem Analytics Germany GmbH
Dr.-Karl-Slevogt-Str. 1
82362 Weilheim
Germany